

Российская Федерация
ЗАО Научно-Производственная Компания «ТЕКО»
454018, г. Челябинск, ул.Кислицина д.100
тел./факс (351) 796-01-19, 796-01-18
E-mail: teko@teko-com.ru
Internet: www.teko-com.ru



МН04

ВЫКЛЮЧАТЕЛЬ
ЕМКОСТНЫЙ
ОСОБОВЗРЫВОБЕЗОПАСНЫЙ
CS-N

CSN EC46S8-8-N-LS4
CSN EC46S8-8-N-LS4-C
CSN EC46S8-8-N-LS4-C2
CSN EC46S8-8-N-LS4-H

Паспорт
CSN EC46S8-8-N-LS4.000 ПС

г. Челябинск
2012г.

1. Назначение и область применения

Выключатели емкостные особовзрывобезопасные предназначены для:

- контроля уровня жидких и сыпучих сред с величиной относительной диэлектрической проницаемости 2 и более (нефтепродукты, спирт, вода, мука и др.) в обычных условиях и в местах, где смеси с воздухом горючих газов, паров или пыли способны взрываться при наличии источника поджигания.
- для подземных выработок шахт и рудников и их наземных строений, опасных по рудничному газу или пыли в условиях особовзрывоопасной зоны согласно - ГОСТ 30852.0-2002 "Электрооборудование взрывозащищенное. Часть 0. Общие требования", - ГОСТ Р МЭК 60079-11-2010 "ВЗРЫВООПАСНЫЕ СРЕДЫ Часть 11 Искробезопасная электрическая цепь «i»".
- преобразования воздействия объекта в электрический сигнал для управления исполнительным устройством.
- для применения в качестве элементов автоматизированных систем управления технологическими процессами.

Выключатели относятся к особовзрывобезопасному электрооборудованию и имеют маркировку взрывозащиты по ГОСТ 30852.13-2002 и ГОСТ Р МЭК 60079-11-2010:

- **PO Ex ia ma I Ma*/ 0Ex ia ma IIС Т6 Ga*** для CSN EC46S8-8-N-LS4 и CSN EC46S8-8-N-LS4-C;
- **PO Ex ia ma I Ma*/ 0Ex ia ma IIС Т4 Ga*** для CSN EC46S8-8-N-LS4-C2 и CSN EC46S8-8-N-LS4-N

При установке выключателей во взрывоопасной зоне выключатели должны использоваться совместно со связанным электрооборудованием, имеющим вид взрывозащиты "искробезопасная электрическая цепь" с уровнем взрывозащиты **ia** для взрывоопасных смесей категории I или категории II согласно ГОСТ Р МЭК 60079-11-2010.

Выключатели обеспечивают непрерывный круглосуточный режим работы.

Сертификат соответствия № РОСС RU.МН04.В01226 от 17.08.2012г.

Разрешение Ростехнадзора № РРС 00-049207 от 19.10.12.

2. Принцип действия

Выключатель имеет чувствительную поверхность, предназначенную для контроля уровня жидких и сыпучих сред в емкостях. При погружении чувствительной поверхности выключателя в контролируемую среду увеличивается выходной ток выключателя. При достижении выходным током величины 1,8 мА происходит переключение коммутирующего элемента (реле, электронный ключ) Блока сопряжения (Связанное оборудование). Яркость свечения индикатора выключателя зависит от величины выходного тока. При возрастании выходного тока яркость индикатора увеличивается. Регулировка чувствительности выключателя позволяет произвести настройку выключателя под конкретные условия эксплуатации.

3. Технические характеристики

Формат, мм	G3/4x82
Способ установки в металл	Невстраиваемый
Расстояние срабатывания на металлическую пластину	8 мм
Уровень срабатывания, НР	0±10 мм
Номинальное напряжение питания, Uном.	8,2 В
Напряжение питания, Uраб.	7,7...8,7 В
Пульсация питающего напряжения	≤10%
Выходной ток с недемпфированным генератором (при отсутствии контролируемой среды), Iнд	0,1мА≤ Iнд ≤1,0 мА
Выходной ток с демпфированным генератором (выключатель погружен в контролируемую среду), Iд	2,2мА≤ Iд ≤6,0 мА
Входное сопротивление согласующего усилителя	500...1000 Ом
Номинальное входное сопротивление согласующего усилителя	1000 Ом
Добавочное сопротивление между выключателем и усилителем	0...50 Ом
Выходной сигнал:	
- на включение	≥1,8 мА
- на отключение	≤1,5 мА
Частота переключения, Fmax	50 Гц
Диапазон температуры окружающей среды:	
• минус 25°C≤ tа ≤+75°C – для выключателей	CSN EC46S8-8-N-LS4;
• минус 45°C≤ tа ≤+65°C – для выключателей	CSN EC46S8-8-N-LS4-C;
• минус 60°C≤ tа ≤+90°C – для выключателей	CSN EC46S8-8-N-LS4-C2;

• минус $15^{\circ}\text{C} \leq t_a \leq +105^{\circ}\text{C}$ – для выключателей CSN EC46S8-8-N-LS4-H;	
Материал корпуса	12X18H10T
Присоединение	Соединитель CS S19-2; CS S20-2 CS S25, CS S251...CS S256
Степень защиты по ГОСТ 14254-96 со стороны чувствительной поверхности	IP68
Степень защиты по ГОСТ 14254-96 со стороны подключения	IP65
Давление рабочей жидкости со стороны чувствительной поверхности	$\leq 0,15$ МПа (1,5 атм)

Электрические параметры для подключения к искробезопасной цепи с максимальными значениями:

U_i:	20 В
I_i:	66 мА
P_i:	133 мВт
C_i:	0,03 мкФ
L_i:	0,2 мГн

4. Дополнительная информация

Момент затяжки, не более	40 Н•м
--------------------------	--------

5. Содержание драгметаллов

Золото	-
Серебро	-

6. Указание мер безопасности.

Все подключения к выключателю производить при отключенном напряжении питания. По способу защиты от поражения электрическим током выключатели относятся к электробезопасному оборудованию.

7. Монтаж и техническое обслуживание

Электрический монтаж производить в соответствии с руководством по эксплуатации CSN EC46S8-8-N-LS4.000 РЭ, требованиями главы 7.3 “Правил устройства электроустановок” и ГОСТ Р 52350.14-2006.

Техническое обслуживание проводится в соответствии с требованиями ГОСТ 31610.17-2012/IEC 60079-17:2002.

Выключатель должен использоваться в комплекте со связанным электрооборудованием, имеющим вид взрывозащиты ia согласно ГОСТ Р МЭК 60079-11-2010. Связанное электрооборудование должно иметь маркировку взрывозащиты [Ex ia]I или [Ex ia]IIС.

8. Комплектность поставки

- Выключатель 1 шт.
- Паспорт (на каждые 20 выключателей в транспортной таре) 1 шт.
- Руководство по эксплуатации (на каждые 20 выключателей в транспортной таре) 1 шт.
- Сертификат соответствия (на каждые 20 выключателей в транспортной таре) 1 шт.
- Разрешение Госгортехнадзора (на каждые 20 выключателей в транспортной таре) 1 шт.

ПРИМЕЧАНИЕ: Связанное оборудование (блоки сопряжения) поставляются по отдельной заявке.

9. Гарантийные обязательства

Гарантийный срок 24 месяца со дня ввода в эксплуатацию, но не более 36 месяцев со дня отгрузки потребителю при условии соблюдения правил транспортировки, хранения, монтажа, эксплуатации и отсутствии механических повреждений.

Рабочий ресурс 30 000 часов.

Срок эксплуатации выключателей 6 лет.

10. Свидетельство о приемке

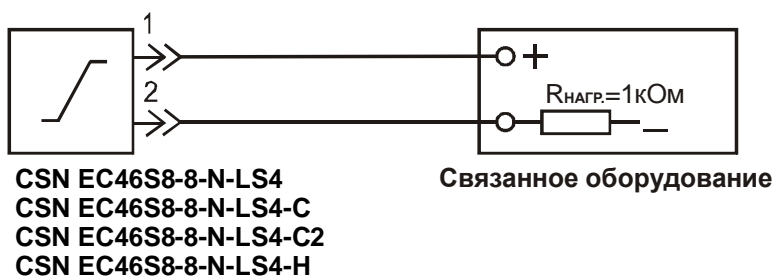
Выключатель Зав. № _____

соответствует техническим условиям ВТИЮ.3428.018-2012 ТУ и признан годным к эксплуатации.

Дата выпуска _____

Представитель ОТК _____ МП

Схема подключения к оборудованию



Габаритный чертёж

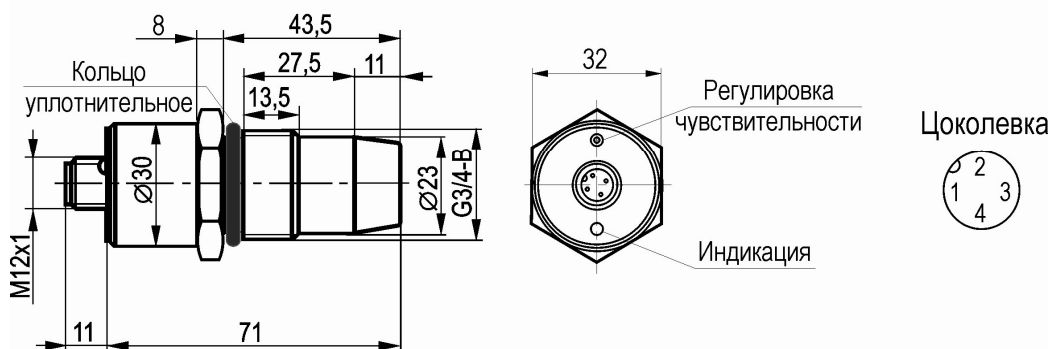


Схема монтажа

